

MARSA

КОНДИЦИОНЕР ВОЗДУХА

Руководство по монтажу и эксплуатации

КАНАЛЬНЫЙ ТИП

Модели:

Внутренние блоки:

MRK-18BHAN

MRK-24BHAN

MRK-36BHAN

MRK-48BHAN

MRK-60BHAN

Наружные блоки:

MRK-18HANE-W

MRK-24HANE-W

MRK-36HANE-W

MRK-48HANE-W

MRK-60HANE-W

Благодарим Вас за приобретение нашей продукции.

Просим внимательно ознакомиться с данным руководством и сохранить его для дальнейшего использования. В случае утери руководства, пожалуйста, обратитесь в нашу компанию: посетите наш сайт www.marsa-air.ru или отправьте письмо на электронную почту info@marsa-air.ru.





Данный знак предупреждает о том, что данный продукт не может быть утилизирован с другими бытовыми приборами на территории ЕС. Во избежание нанесения ущерба экологии и здоровью людей и животных необходимо строго следовать правилам утилизации и переработки для данного типа продукции для того, чтобы материал, из которого изготовлен продукт, мог быть использован повторно. Для возврата отработанного устройства воспользуйтесь системами сбора и переработки отходов либо обратитесь к местному дилеру, у которого данное устройство было куплено. Специалисты сервисного центра отправят продукт на экологически безопасную переработку.

СОДЕРЖАНИЕ

1 Меры предосторожности.....	03
2 Назначение и устройство компьютера.....	05
3 Технические характеристики.....	06
4 Монтаж кондиционера.....	08
5 Условия эксплуатации.....	17
6 Управление.....	18
7 Техническое обслуживание.....	24
8 Диагностика неисправностей.....	25
9 Электрические схемы.....	26

1. МЕРЫ ПРЕДОСТОРОЖНОСТИ

ВНИМАНИЕ

- Использование кондиционера детьми, а так же людьми с ограниченными физическими возможностями, недостаточным умственным развитием или болезнями органов чувств, а также с недостатком опыта или знаний возможно только после инструктирования или под присмотром ответственного за безопасность. Маленькие дети должны находиться под присмотром, не допускайте их игру с кондиционером.
- Приведенные в руководстве иллюстрации даны исключительно в пояснительных целях, элементы конструкции могут отличаться от приведенных на рисунках.
- Внимательно изучите указанные меры предосторожности перед началом монтажа и эксплуатации.
- Неукоснительно следуйте приведенным ниже инструкциям.

ПРЕДУПРЕЖДЕНИЕ

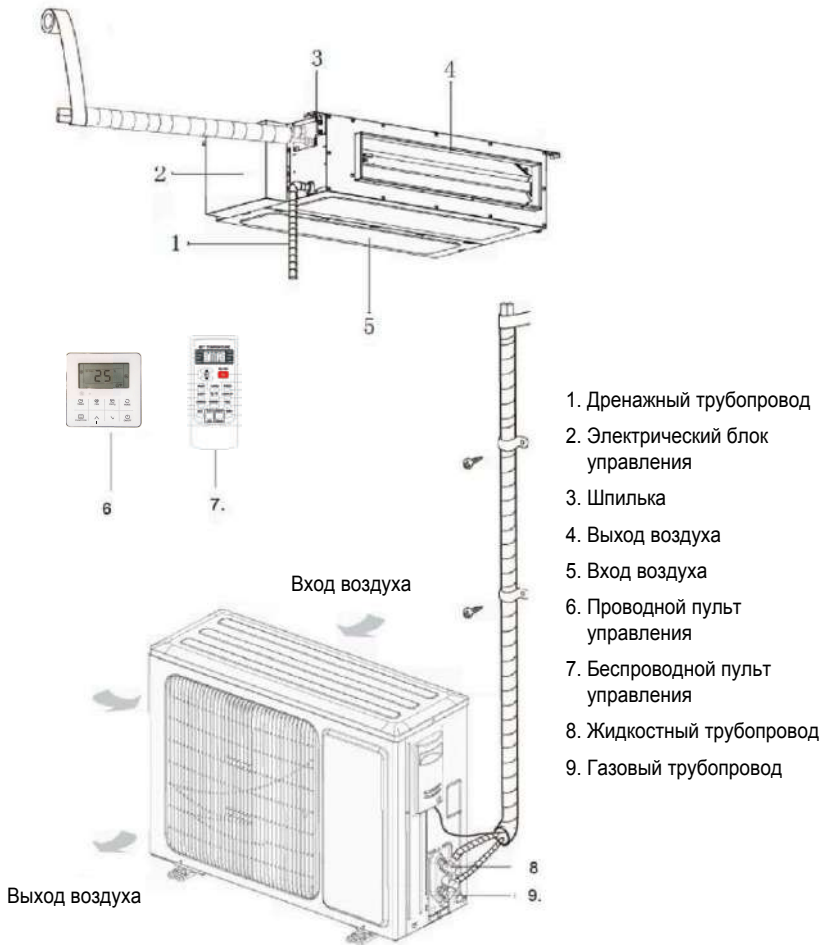
- Установка, ремонт и техническое обслуживание должны выполняться только сертифицированными специалистами в соответствии с национальными стандартами в области устройства электроустановок.
- При наличии серьезных проблем с питанием технический специалист не должен проводить монтаж кондиционера до их устранения, объяснив причину отказа заказчику.
- Напряжение сети должно составлять от 90% до 110% от номинального.
- Запрещается проводить монтажные, ремонтные или регламентные работы без предварительного обесточивания кондиционера.
- Перед началом любых электромонтажных работ, убедитесь, что параметры электрического тока соответствуют указанным в паспорте и на шильдике кондиционера данным.

- ⚡ В цепи электропитания должно быть установлено устройство защиты от скачков напряжения и главный выключатель питания, рассчитанный на ток, в 1,5 раза превышающий максимальный ток потребления блока.
- ⚡ Используйте детали из комплекта поставки или специализированные установочные элементы.
- ⚡ Если перегорел предохранитель, замените его другим того же номинала. Никогда не применяйте самодельные перемычки. Использование перемычек вместо предохранителей может привести к возгоранию и/или поломке кондиционера.
- ⚡ Во избежание передачи вибрации и шумов от работающего кондиционера устанавливайте наружный блок на прочном, жестком основании, способном выдержать вес блока.
- ⚡ Монтаж электропроводки следует выполнять согласно руководству по монтажу, в соответствии со схемой электрических соединений, расположенной на панели наружного и внутреннего блоков и с соблюдением действующих государственных стандартов и нормативов по проведению электромонтажных работ. Необходимо обеспечить отдельную цепь питания.
- ⚡ Во избежание передачи вибрации и шумов от работающего кондиционера устанавливайте наружный блок на прочном, жестком основании, способном выдержать вес блока.
- ⚡ Монтаж электропроводки следует выполнять согласно руководству по монтажу, в соответствии со схемой электрических соединений, расположенной на панели наружного и внутреннего блоков и с соблюдением действующих государственных стандартов и нормативов по проведению электромонтажных работ. Необходимо
- ⚡ обеспечить отдельную цепь питания.
- ⚡ Используйте кабель рекомендованного типа, надежно соедините места контакта и закрепите его так, чтобы на контактные выводы не воздействовали никакие механические нагрузки.
- ⚡ Провода должны быть проложены правильно, чтобы крышка блока управления фиксировалась в нужном положении.
- ⚡ При монтаже трубопроводов необходимо исключить возможность попадания в холодильный контур любых веществ, кроме штатного хладагента.
- ⚡ Оборудование должно быть заземлено и иметь устройство защитного отключения (УЗО) при утечке тока на землю.
- ⚡ Не устанавливайте кондиционер в местах, где существует опасность утечки легко воспламеняющегося газа.
- ⚡ В случае утечки хладагента обратитесь к дилеру или в сервисную службу. Выключите все огнеопасные нагревательные устройства, проветрите помещение.
- ⚡ Не включайте и не выключайте кондиционер путем включения/отключения электропитания.
- ⚡ Не прикасайтесь к кондиционеру влажными руками и не эксплуатируйте его в сыром помещении.
- ⚡ Не направляйте поток воздуха непосредственно на людей, животных и растения.
- ⚡ Не пейте воду из системы дренажа кондиционера.
- ⚡ Не открывайте кондиционер во время его работы.
- ⚡ Не разбирайте кондиционер и не вносите в его конструкцию изменения.
- ⚡ Не перекрывайте решетки вентилятора и не вставляйте в них предметы со стороны забора и выхода воздуха.
- ⚡ Не используйте кондиционер в не предназначенных для этого целях, таких как охлаждение продуктов питания, растений, предметов искусства и т.д.
- ⚡ Не распыляйте вблизи кондиционера огнеопасные аэрозоли.
- ⚡ Не допускайте попадания воды в корпус кондиционера. При попадании в корпус кондиционера воды выключите его и отсоедините от электропитания, после чего вызовите специалиста сервисной службы.
- ⚡ Не устанавливайте тяжелые предметы на силовую кабель, следите, чтобы он не был пережат или поврежден.
- ⚡ При обнаружении запаха дыма или других опасных явлений немедленно отключите электропитание и обратитесь к дилеру за дальнейшими указаниями.

2. НАЗНАЧЕНИЕ И УСТРОЙСТВО КОНДИЦИОНЕРА

Кондиционер предназначен для создания благоприятных условий (температура, влажность) в зданиях коммерческого и промышленного назначения, подходит для офисов, вычислительных центров, лабораторий, банков, ресторанов, гостиничных комплексов, торговых залов, торговых центров, медицинских учреждений, складских помещений и промышленных предприятий.

- Кондиционер предназначен для охлаждения, нагрева, осушения и очистки воздуха в помещении.
- Кондиционер автоматически поддерживает заданную температуру в помещении в режиме охлаждения, осушения, нагрева.
- Кондиционер снабжен функцией включения/выключения по таймеру.
- Управление кондиционером осуществляется проводным или дистанционным инфракрасным пультом управления.



- ✓ Пульт ДУ и проводной пульт управления представлены только для общего разъяснения и могут отличаться от фактических.

3. ТЕХНИЧЕСКИЕ ХАРАКТЕРИСТИКИ

Модель в сборе			MRK-18BHAN MRK-18HANE-W	MRK-24BHAN MRK-24HANE-W
Производительность	холод	Вт	5280	7030
	тепло	Вт	5600	7400
Потребляемая мощность	холод	Вт	1730	2150
	тепло	Вт	1470	1870
EER/COP		Вт/Вт	3,05/3,81	3,27/3,96
Внутренний блок				
Модель			MRK-18BHAN	MRK-24BHAN
Источник электропитания		Ф, В, Гц (220±10%) В ~, 50 Гц (220±10%) В ~, 50 Гц		
Расход воздуха		м ³ /ч	980/790/700	1 500/1 300/1 100
Статическое давление		Па	50	50
Уровень шума		дБ(А)	29/32/36	38/41/43
Габаритные размеры (Ш×В×Г)		мм	890×290×735	890×290×735
Размеры в упаковке (Ш×В×Г)		мм	1070×360×800	1070×360×800
Вес (нетто/брутто)		кг	32/37	33/38
Наружный блок				
Модель			MRK-18HANE-W	MRK-24HANE-W
Источник электропитания		Ф, В, Гц (220±10%) В ~, 50 Гц (220±10%) В ~, 50 Гц		
Расход воздуха		м ³ /ч	2 750	3 200
Уровень шума		дБ(А)	53	55
Габаритные размеры (Ш×В×Г)		мм	800×545×315	825×655×310
Размеры в упаковке (Ш×В×Г)		мм	920×620×400	945×725×435
Вес (нетто/брутто)		кг	36/39	48/51
Параметры холодильного контура				
Тип хладагента			R410A	R410A
Масса фреона в наружном блоке		кг	1,1	1,7
Максимальная длина трассы		м	20	20
Максимальный перепад высот		м	15	15
Диаметр соединительных труб	жидкость	дюйм	1/4"	3/8"
	газ	дюйм	1/2"	5/8"
Управление				
Проводной пульт			в комплекте	в комплекте
Инфракрасный пульт			опция	опция

- ✓ Производительность в режиме охлаждения измеряется при температуре воздуха (влажный/сухой термометр): в помещении: +27 °С/+35 °С; на улице: +19 °С/+24 °С. Производительность в режиме обогрева измеряется при температуре воздуха (влажный/сухой термометр): в помещении: +20 °С/+15 °С; на улице: -7 °С/+6 °С.

Модель в сборе			MRK-36ВНАН	MRK-48ВНАН	MRK-60ВНАН
			MRK-36HANE-W	MRK-48HANE-W	MRK-60HANE-W
Производительность	холод	Вт	10550	14070	16120
	тепло	Вт	11700	15240	17600
Потребляемая мощность	холод	Вт	3500	4680	5550
	тепло	Вт	3240	4060	5010
EER/COP		Вт/Вт	3,01/3,61	3,01/3,75	2,90/3,51
Внутренний блок					
Модель			MRK-36ВНАН	MRK-48ВНАН	MRK-60ВНАН
Источник электропитания	ф, В, Гц		(220±10%) В ~ 50 Гц	(220±10%) В ~ 50 Гц	(220±10%) В ~ 50 Гц
Расход воздуха	м³/ч		2200/1600/1400	2500/2200/1700	2700/2300/2000
Статическое давление	Па		50	80	80
Уровень шума	дБ(А)		40/45/48	42/45/49	43/46/50
Габаритные размеры (Ш×В×Г)	мм		890×290×735	1250×290×735	1250×290×735
Размеры в упаковке (Ш×В×Г)	мм		1070×360×800	1430×360×800	1430×360×800
Вес (нетто/брутто)	кг		35/39	45/51	50/56
Наружный блок					
Модель			MRK-36HANE-W	MRK-48HANE-W	MRK-60HANE-W
Источник электропитания	ф, В, Гц		3Ф, 380–415 В ~ 50 Гц	3Ф, 380–415 В ~ 50 Гц	3Ф, 380–415 В ~ 50 Гц
Расход воздуха	м³/ч		4 050	5 900	5 900
Уровень шума	дБ(А)		58	58	58
Габаритные размеры (Ш×В×Г)	мм		970×805×395	940×1 325×370	940×1325×370
Размеры в упаковке (Ш×В×Г)	мм		1105×895×495	1080×1440×430	1 080×1440×430
Вес (нетто/брутто)	кг		64/74	95/105	99/109
Параметры холодильного контура					
Тип хладагента			R410A	R410A	R410A
Масса фреона в наружном блоке	кг		2,25	3,00	3,10
Максимальная длина трассы	м		30	50	50
Максимальный перепад высот	м		20	30	30
Диаметр соединительных труб	жидкость	дюйм	3/8"	3/8"	3/8"
	газ	дюйм	5/8"	3/4"	3/4"
Управление					
Проводной пульт			в комплекте	в комплекте	в комплекте
Инфракрасный пульт			опция	опция	опция

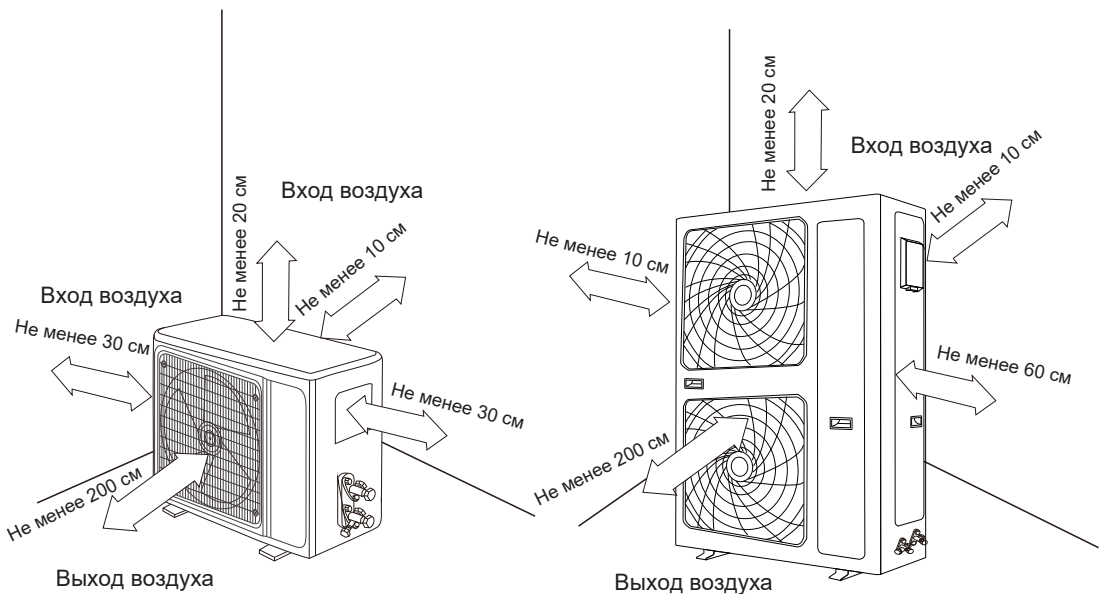
- ✓ Производительность в режиме охлаждения измеряется при температуре воздуха (влажный/сухой термометр): в помещении: +27 °С/+35 °С; на улице: +19 °С/+24 °С. Производительность в режиме обогрева измеряется при температуре воздуха (влажный/сухой термометр): в помещении: +20 °С/+15 °С; на улице: -7 °С/+6 °С.

4. МОНТАЖ КОНДИЦИОНЕРА

4.1. МОНТАЖ НАРУЖНОГО БЛОКА

4.1.1. Требования к установке наружного блока

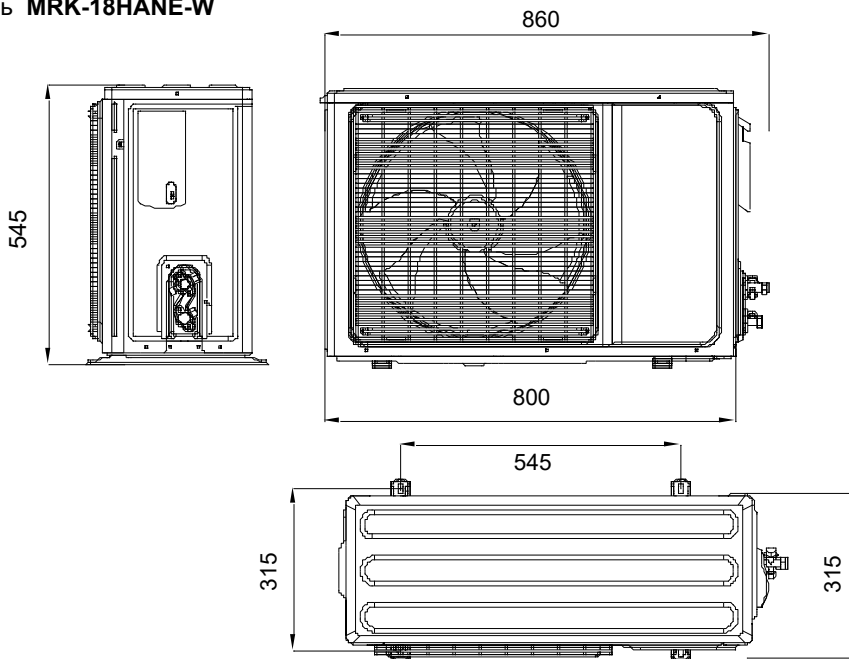
- Установка кондиционера должна производиться в соответствии с локальными и федеральными стандартами.
- От качества установки напрямую зависит производительность кондиционера.
- Установка и тестовый запуск должны производиться профессиональными монтажниками в соответствии с требованиями инструкции по монтажу.
- Блок должен устанавливаться на твердом и устойчивом основании, способном выдержать его вес. Поверхность установки должна быть строго горизонтальной.
- В месте установки блока должно быть достаточно пространства для монтажа и технического обслуживания.
- Отверстие для выхода воздуха не должно обдуваться сильным ветром.
- Блок должен быть установлен на некотором расстоянии от ограждающих конструкций. Минимально допустимые расстояния до ограждающих конструкций показаны на рисунке ниже.



- В месте установки блока не должно быть препятствий для свободного движения воздуха.
- Устанавливайте наружный блок недалеко от внутреннего, чтобы минимизировать длину соединительных труб и количество отводов.
- Блок не должен устанавливаться в местах, где в течение долгих периодов повышена температура или влажность воздуха.
- Блок не должен устанавливаться вблизи окон или между ограждающими конструкциями, чтобы предотвратить проникновение шума в помещение.

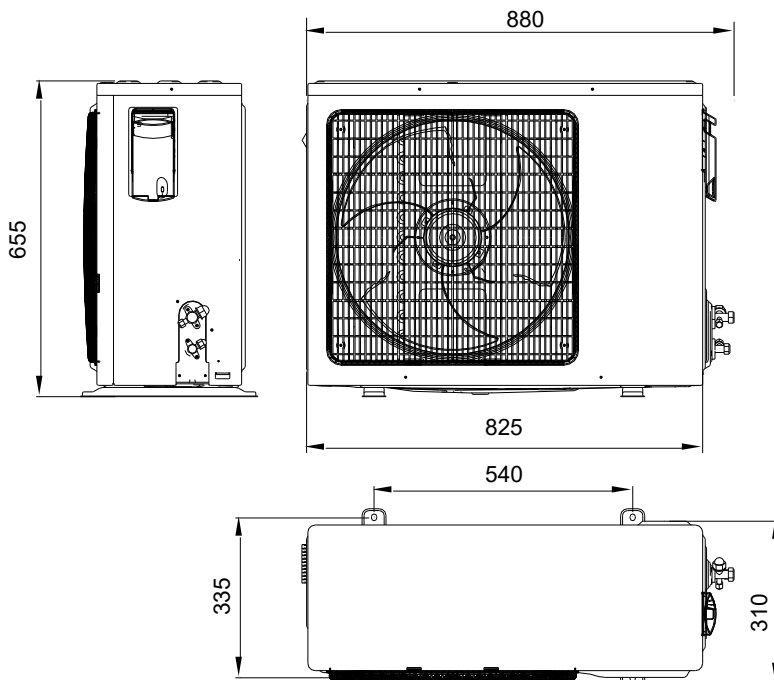
4.1.2. Габаритные и установочные размеры наружных блоков

Модель **MRK-18HANE-W**



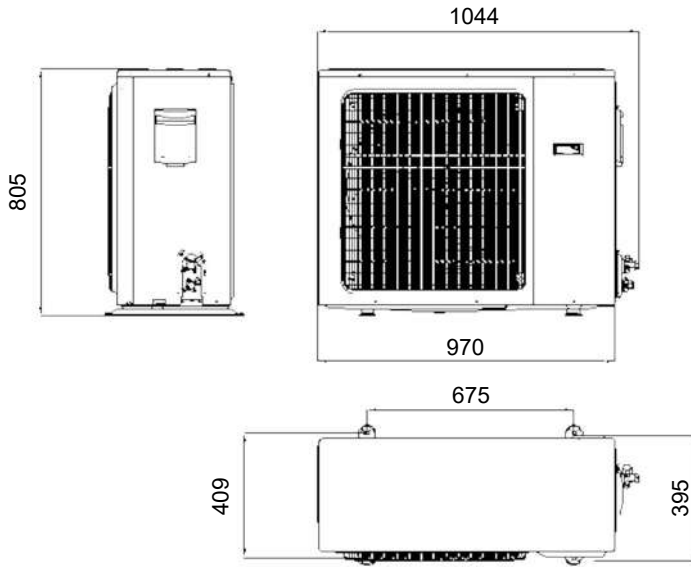
* Ед. измерения: мм

Модель **MRK-24HANE-W**



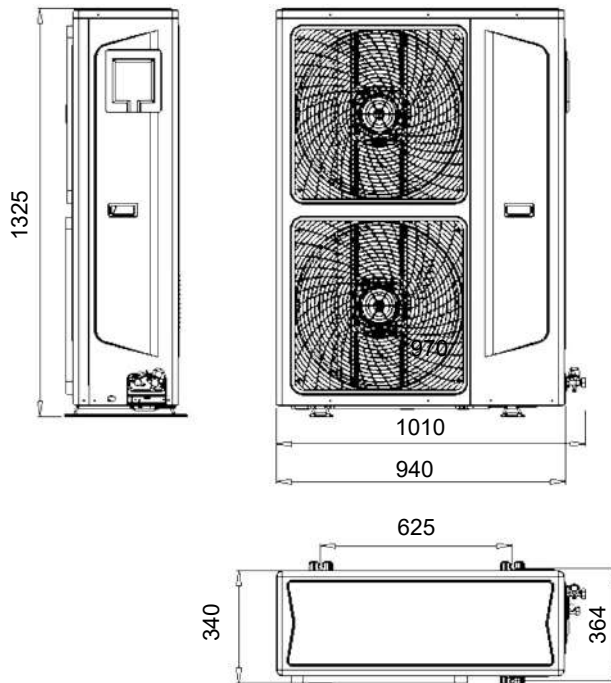
* Ед. измерения: мм

Модель **MRK-36HANE-W**



* Ед. измерения: мм

Модели **MRK-48HANE-W** и **MRK-60HANE-W**

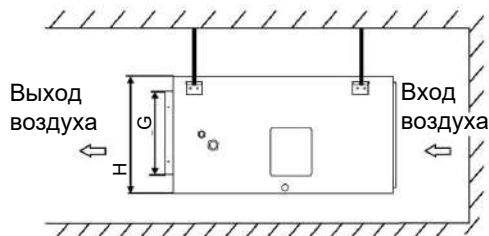
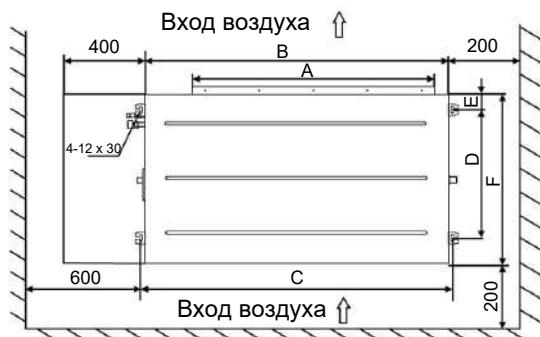


* Ед. измерения: мм

4.2. МОНТАЖ ВНУТРЕННЕГО БЛОКА

4.2.1. Требования к месту установки внутреннего блока

- В месте установки блока не должно быть препятствий для свободного движения воздуха.
- Устанавливайте блок таким образом, чтобы не возникло осложнений с отводом конденсата от блока.
- Устанавливайте блок в местах, где до него не смогут добраться дети.
- Блок должен устанавливаться на твердом и устойчивом основании, способном выдержать его вес. Поверхность установки должна быть строго горизонтальной.
- В месте установки блока должно быть достаточно пространства для монтажа и технического обслуживания.
- Устанавливайте блок на расстоянии не менее 1 метра от телевизора и других электроприборов.
- Устанавливайте блок таким образом, чтобы не возникло сложностей с заменой фильтра.
- Блок должен быть установлен на некотором расстоянии от ограждающих конструкций. Минимально допустимые расстояния до ограждающих конструкций показаны на рисунке ниже.

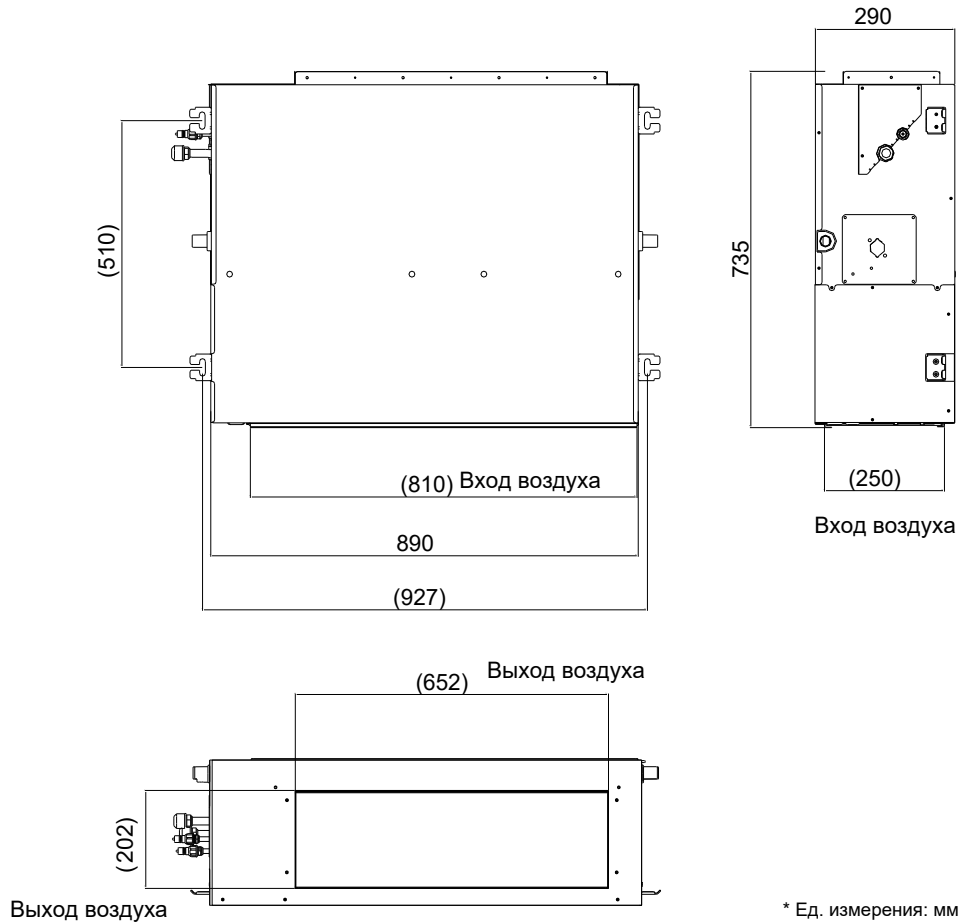


* Ед. измерения: мм

Модель	A	B	C	D	E	F	G	H
MRK-18ВНАН	652	890	927	510	75	700	202	290
MRK-24ВНАН								
MRK-36ВНАН								
MRK-48ВНАН	967	1250	1287	510	75	700	185	290
MRK-60ВНАН								

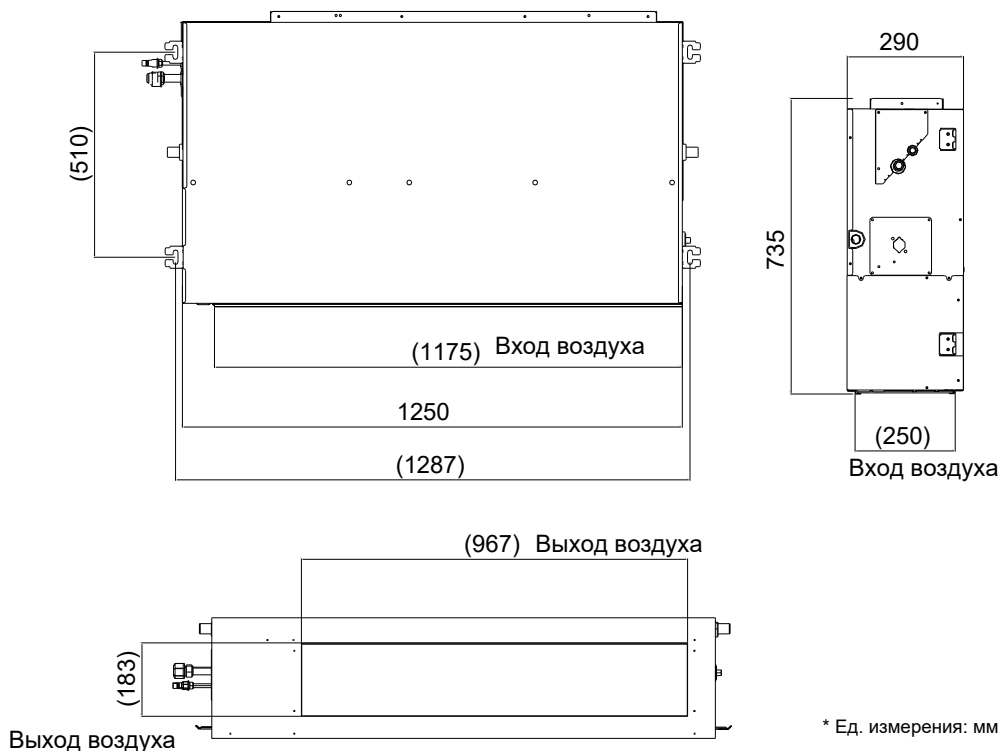
4.2.2. Габаритные и установочные размеры внутренних блоков

Модели **MRK-18BHAN, MRK-24BHAN, MRK-36BHAN**



* Ед. измерения: мм

Модели MRK-48BHAN и MRK-60BHAN



4.3. МОНТАЖ ТРУБОПРОВОДА ХОЛОДИЛЬНОГО КОНТУРА

4.3.1. Параметры

В зависимости от взаимного расположения наружного и внутреннего блоков длина соединительных труб может быть различной. Чем больше длина трубопровода холодильного контура, тем больше требуется хладагента, поэтому длина трубопровода должна быть как можно меньше. Максимальная длина трубопровода холодильного контура для блоков различной производительности приведена в таблице ниже.

Модель	Максимальная длина трубопровода холод. контура, м	Максимальный перепад высот между наружным и внутренним блоками, м
MRK-18BHAN/ MRK-18HANE-W	20	15
MRK-24BHAN/ MRK-24HANE-W	20	15
MRK-36BHAN/ MRK-36HANE-W	30	20
MRK-48-60BHAN/ MRK-48-60HANE-W	50	30

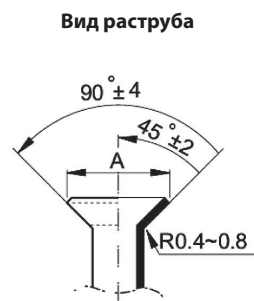
Примечание. При длине трубопроводов, близкой к максимальной рекомендуется увеличить диаметр газовых трубопроводов на один типоразмер (MRK-18-60BHAN / RK-18-60HANE-W) и диаметр жидкостного трубопровода для MRK-48-60BHAN / MRK-48-60HANE-W.

4.3.2. Последовательность действий при монтаже трубопровода

Определите необходимую длину соединительных труб и смонтируйте их следующим образом:

- 1) Убедитесь, что внутри труб нет пыли или влаги. Перед началом монтажа трубной системы продуйте трубы азотом, чтобы удалить из трубы пыли и иные посторонние загрязнения.
- 2) Подключайте трубы сначала к внутреннему блоку, а затем к наружному.
- 3) Смажьте поверхности соединяемых труб и соединительные гайки холодильным маслом и закрутите их на 3–4 оборота.
- 4) Сначала закручивайте руками, а потом используйте гаечные ключи. При соединении и разъединении труб используйте одновременно два гаечных ключа.
- 5) В таблице ниже приведены значения момента затяжки в соответствии с диаметром трубы.

Диаметр трубы	Момент затяжки, Н·м	Диаметр раструба А, мм	
		Min	Max
Ø6.35	15–19	8,3	8,7
Ø9.52	35–40	12,0	12,4
Ø12.70	50–60	15,4	15,8
Ø15.87	62–76	18,6	19,1
Ø19.05	70–75	22,9	23,3



4.3.3. Добавление хладагента в систему

- Заправка системы хладагентом не должна производиться, пока не будет завершен монтаж проводных соединений.
- Заправка системы хладагентом может производиться только после проверки на герметичность и вакууммирования.
- Во время заправки системы следите, чтобы не превысить максимально допустимое количество хладагента, чтобы избежать опасности гидроударов.
- Заправка системы неподходящим хладагентом может привести к аварии. Всегда используйте только хладагент, указанный в технической документации на оборудование.
- Во время заправки системы хладагентом используйте защитные перчатки и очки.
- Наружный блок заправляется хладагентом на заводе. Количество хладагента, которое нужно добавить в систему дополнительно, зависит от диаметра жидкостной трубы и длины фреоновой трассы и определяется по таблице ниже.

Длина трубопровода холодильного контура (в одном направлении), м	Диаметр жидкостной трубы, дюйм (мм)		
	1/4" (Ø6,35)	3/8" (Ø9,52)	1/2" (Ø12,7)
Менее 5 м	—	—	—
Более 5 м	20 гр./м	50 гр./м	100 гр./м

4.3.4. Тепловая изоляция труб

Изоляционный материал должен выдерживать температуру трубы: не менее +120 °С. Толщина изоляционного слоя выбирается в соответствии с таблицей ниже.

	Диаметр трубы, мм	Толщина изоляции, мм
Фреоновая труба	Ø6,4–25,4	10
	Ø28,6–38,1	15
Дренажная труба	Внутренний диаметр Ø20–32	6

Порядок выполнения работ:

- 1) Перед прокладкой труб, отдельные несоединенные части должны быть теплоизолированы. Жидкостная и газовая трубы должны иметь отдельную тепловую изоляцию, совместная изоляция жидкостной и газовой трубы не допускается.
- 2) Для удобства монтажа оставьте неизолированные участки по обоим концам трубы для сварки и проверки на герметичность.
- 3) После проведения проверки на герметичность, стыки, фланцы и выступающие части также должны быть изолированы.
- 4) Убедитесь, что между изоляцией стыков и изоляцией труб нет зазоров.

4.3.5. Установка дренажа

Дренажная труба должна иметь уклон в направлении отвода конденсата от 1/100 до 1/25, быть как можно более короткой и исключать возможность попадания пузырьков воздуха.

Горизонтальный участок дренажной трубы должен быть коротким. Если труба слишком длинная, необходимо устанавливать опоры таким образом, чтобы поддерживать уклон 1/100 и предотвратить провисание трубы.

Материал трубы	Диаметр, мм	Расстояние между опорами, м
ПВХ	25 ~ 40	1,5 ~ 2

Диаметр дренажной трубы должен удовлетворять требованиям по отводу конденсата. Диаметр дренажной трубы не может быть меньше, чем размер дренажного отвода на внутреннем блоке.

Дренажная труба должна быть теплоизолирована, чтобы предотвратить конденсацию влаги на ее поверхности.

После завершения монтажа необходимо произвести проверку работы дренажной системы:

- 1) Налейте через технологическое отверстие в поддон для сбора конденсата 1,8 л воды.
- 2) Подайте электропитание и включите блок в режим охлаждения. Проверьте, нормально ли вытекает вода, работает ли дренажный насос и регулятор уровня воды.
- 3) Выключите кондиционер и отключите электропитание. Через 3 минуты проверьте, не возникло ли проблем (если дренажная система смонтирована неправильно, вода может течь в обратном направлении и даже возвращаться обратно в поддон).

4.4. ЭЛЕКТРОМОНТАЖНЫЕ РАБОТЫ

Кондиционер должен подключаться к сети электропитания в соответствии с техническими требованиями настоящего руководства, а также с действующими правилами устройства и безопасной эксплуатации электроустановок. Подключение должно проводиться квалифицированным специалистом.

Кабель электропитания должен быть проложен таким образом, чтобы он не подвергался механическому воздействию (защемление, хождение по нему, установка посторонних предметов).

Кондиционер должен быть надежно заземлен. Не допускается подключение и касание заземляющего провода к фреоновым и дренажным трубам, водопроводным трубам, громоотводам, телефонной линии.

Силовые и сигнальные кабели должны прокладываться отдельно, на расстоянии не меньше 20 см друг от друга, во избежание электромагнитных помех. Межблочный кабель и кабель проводного пульта управления также должны прокладываться отдельно.

Кондиционер MRK-18BHAN подключается к электрической сети через внутренний блок. Кондиционер MRK-24BHAN подключаются к электрической сети через наружный блок. Кондиционеры MRK-36BHAN, MRK-48BHAN, MRK-60BHAN подключаются к электрической сети через внутренний и наружный блоки.

При подключении кондиционера к электрической сети должен использоваться соответствующий автоматический выключатель. Не допускается подключать кондиционер к электрической сети через общий автоматический выключатель с другими кондиционерами или иным оборудованием.

При подключении блоков к электрической сети, убедитесь, что фазные и нейтральные линии электропитания подключены к соответствующим клеммам на блоке. Неправильное подключение фаз приведет к неправильной работе и выходу оборудования из строя.

Поперечное сечение силовых и соединительных кабелей, а также автоматических выключателей для блоков различной производительности указано в таблице ниже. Если силовой кабель слишком длинный, его сечение должно быть увеличено, чтобы обеспечить нормальную подачу электропитания к блоку.

Модель		MRK-18BHAN	MRK-24BHAN	MRK-36BHAN	MRK-48BHAN	MRK-60BHAN
Источник электропитания	К внутреннему блоку	1/220–240/50	—	1/220–240/50	1/220–240/50	1/220–240/50
	К наружному блоку	—	1/220–240/50	3/380/50	3/380/50	3/380/50
Силовой кабель	К внутреннему блоку	3×2,5	—	3×1,0	3×1,0	3×1,0
	К наружному блоку	—	3×4,0	5×4,0	5×4,0	5×4,0
Межблочный кабель		5×1,0	6×1,0	2×1,0	2×1,0	2×1,0

5. УСЛОВИЯ ЭКСПЛУАТАЦИИ

Эксплуатацию кондиционера следует производить в соответствии с требованиями настоящей инструкции.

Параметры электропитания кондиционера в соответствии с таблицей ниже.

Тип блока	1-фазный	3-фазный
Рабочее напряжение, В	220 ÷ 240	380
Допустимый диапазон напряжений, В	198 ÷ 254	342 ÷ 418
Частота, Гц	50	50

Температурный диапазон эксплуатации в соответствии с таблицей ниже.

Режим работы	Температура наружного воздуха, °C	Температура внутреннего воздуха, °C
Охлаждение	-5 °C ÷ +49 °C	≥ +16 °C
Обогрев	-15 °C ÷ +24 °C	≤ +31 °C

Относительная влажность воздуха в кондиционируемом помещении должна быть не более 80%. При влажности воздуха более 50% рекомендуется выбирать высокую скорость вращения вентилятора кондиционера.

Содержание в атмосфере коррозионно-активных агентов в месте установки наружного блока для типа атмосферы I по ГОСТ 15150-69.

Кондиционер не рекомендуется для эксплуатации в следующих условиях:

- в саунах, транспортных средствах, кораблях;
- в помещениях с высокой влажностью, например, ванных комнатах, подвальных помещениях;
- в зонах установки высокочастотного оборудования: радиоаппаратуры, сварочных агрегатов, медицинского оборудования;
- в сильно загрязненных зонах и зонах с высоким содержанием масла в воздухе;
- в зонах с агрессивной атмосферой, например, вблизи серных источников;
- в других сложных условиях.

ВНИМАНИЕ

Для улучшения работы кондиционера компания-производитель рекомендует Вам не реже одного раза в год проводить Сервисное техническое обслуживание кондиционера.

6. УПРАВЛЕНИЕ

Управление кондиционером осуществляется с помощью проводного пульта управления.

6.1 ОБЩИЕ УКАЗАНИЯ

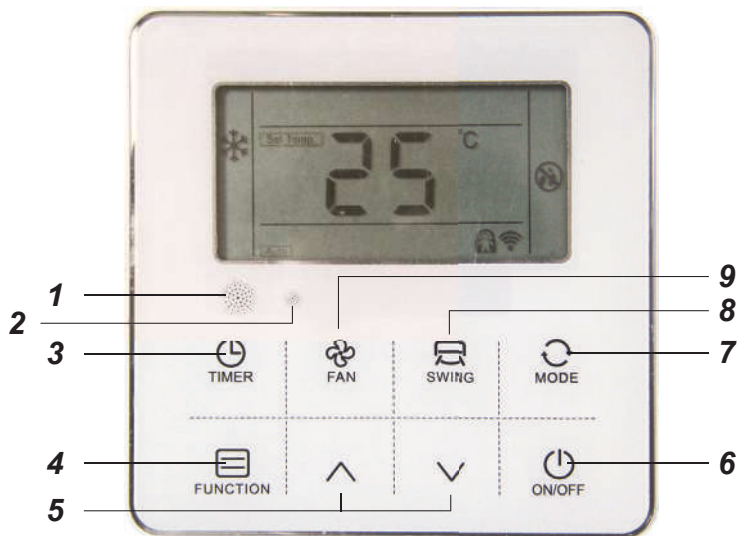
- Пульт может эксплуатироваться при температуре воздуха от 0 до +50 °С и относительной влажности от 20 до 90%.
- Не устанавливайте пульт под прямыми солнечными лучами, рядом с источником теплоты.
- Не позволяйте никаким жидкостям попасть на пульт и не прикасайтесь к нему влажными руками. Не допускайте распыления вблизи пульта пестицидов, дезинфицирующих средств и иных легковоспламеняющихся веществ.
- Напряжение электропитания пульта: 12 В, постоянный ток. Электропитание пульта осуществляется посредством подключения к внутреннему блоку кондиционера. Отключайте электропитание перед очисткой, обслуживанием и демонтажом пульта.
- Пульт оборудован сенсорными кнопками. Для срабатывания дотроньтесь пальцем до центра кнопки.
- Пульт оборудован приемником сигнала от инфракрасного беспроводного пульта.

✓ Примечание

Данный проводной пульт управления является универсальным и имеет кнопки для управления различными функциями.

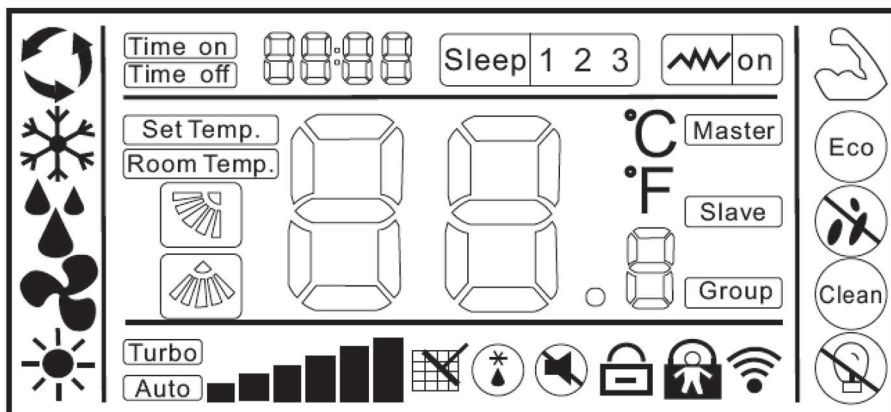
Обратите внимание, что функции, соответствующие некоторым кнопкам, могут быть недоступны для Вашей модели кондиционера. Если для кондиционера какая-либо функция недоступна, при нажатии соответствующей кнопки на пульте дистанционного управления ничего не произойдет.

6.2 ВНЕШНИЙ ВИД ПУЛЬТА УПРАВЛЕНИЯ И ФУНКЦИИ КНОПОК



№	Описание	Комментарий
1	Приемник ИК-сигнала	Для управления блоком может дополнительно использоваться беспроводной инфракрасный пульт.
2	Датчик освещенности	Датчик освещенности позволяет по уровню освещения определить текущее время суток и отрегулировать работу кондиционера таким образом, чтобы обеспечить наиболее комфортные условия для отдыха.
3	Кнопка TIMER	Кнопка TIMER предназначена для управления таймерами.
4	Кнопка FUNCTION	Кнопка FUNCTION предназначена для настройки функций кондиционера: турбо, сон, энергосбережение, самоочистка, контроль освещенности, автоматическая очистка.
5	Кнопки  и 	Кнопки  и  предназначены для увеличения и уменьшения заданной температуры, настройки времени включения и выключения кондиционера по таймеру и переключения между функциями.
6	Кнопка ON/OFF	Кнопка ON/OFF предназначена для включения и выключения блока.
7	Кнопка MODE	Кнопка MODE предназначена для выбора режима работы кондиционера: охлаждение, осушение, вентиляция или обогрев. В режиме вентиляции настройка заданной температуры и режим сна недоступны.
8	Кнопка SWING	Кнопка SWING предназначена для включения и отключения качания жалюзи.
9	Кнопка FAN	Кнопка FAN предназначена для настройки скорости вращения вентилятора внутреннего блока (автоматическая, высокая, средняя или низкая).

6.. ИНДИКАЦИЯ НА ДИСПЛЕЕ ПУЛЬТА УПРАВЛЕНИЯ


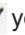






Индикация	Описание	Индикация	Описание
	Автоматический режим		Функция ТУРБО
	Режим охлаждения		Функция ECO
	Режим осушения		Функция самоочистки
	Режим вентиляции		Функция автоматической очистки
	Режим обогрева		Функция контроля освещенности
	Настройки скорости вращения вентилятора		Блокировка пульта
	Настройки таймера (включение/выключение кондиционера, время срабатывания)		Настройки группового управления

Индикация	Описание	Индикация	Описание
	Заданная температура		Функция защиты проводного пульта (управление заблокировано центральным пультом)
	Режим сна		«Тихий» режим
	Функция возврата масла/разморозки		Функция напоминания о необходимости очистки фильтра
	Настройки вертикальных жалюзи		Электронагреватель
	Настройки горизонтальных жалюзи		Пульт оборудован Wi-Fi модулем

ВНИМАНИЕ! В таблице выше приведено общее описание индикации на дисплее проводного пульта. Наличие или отсутствие перечисленных функций и режимов зависит от модели кондиционера.

6.4 ПОРЯДОК УПРАВЛЕНИЯ ПРИ ПОМОЩИ ПУЛЬТА УПРАВЛЕНИЯ

- 1) Нажмите кнопку ON/OFF, чтобы включить кондиционер.
- 2) Нажмите кнопку MODE, чтобы выбрать режим работы кондиционера. При каждом нажатии кнопки MODE режим будет меняться циклично в следующей последовательности: охлаждение, осушение, вентиляция, обогрев, автоматический режим.
- 3) С помощью кнопок  и  установите требуемое значение заданной температуры. При каждом нажатии кнопки  и  температура будет увеличиваться или уменьшаться на 1 °C. Диапазон настройки температуры в режиме охлаждения, осушения и обогрева: от +16 до +32 °C.
- 4) С помощью кнопки FAN настройте скорость вращения вентилятора внутреннего блока. При каждом нажатии кнопки FAN скорость вращения вентилятора будет меняться циклично в следующей последовательности: низкая, средняя, высокая, автоматический режим вращения вентилятора. При выборе автоматического режима вращения вентилятора скорость вращения будет определяться автоматически в соответствии с разницей между текущей температурой воздуха в помещении и заданной температурой.
- 5) Включите требуемые дополнительные функции кондиционера. Нажмите кнопку FUNCTION, чтобы перейти к выбору функции, которую требуется настроить. Переключайтесь между функциями с помощью кнопок  и . Когда на дисплее пульта начнет мигать иконка требуемой функции, нажмите кнопку FUNCTION еще раз, чтобы подтвердить включение функции. Для отключения функции выполните аналогичные действия. Если в процессе настройки функций будет нажата кнопка TIMER, FAN, SWING, MODE или ON/OFF или в течение 10 секунд не будет произведено никаких действий, настройка функций будет автоматически завершена без сохранения изменений.
- 6) Для выключения кондиционера нажмите кнопку ON/OFF еще раз.

6.5 НАСТРОЙКА ВКЛ/ВЫКЛ КОНДИЦИОНЕРА ПО ТАЙМЕРУ

- 1) Настройка включения кондиционера по таймеру осуществляется, когда кондиционер отключен. Нажмите кнопку TIMER для перехода в режим настройки времени таймера. На дисплее пульта появится индикация «Timer on». После этого необходимо задать время включения.
- 2) Настройка выключения кондиционера по таймеру осуществляется, когда кондиционер включен. Нажмите кнопку TIMER для перехода в режим настройки времени таймера. На дисплее пульта появится индикация «Timer off». После этого необходимо задать время выключения.
- 3) После перехода в режим настройки времени таймера по умолчанию будет установлено время 0,5 часа. Настройте время включения и выключения кондиционера с помощью кнопок \wedge и \vee . Диапазон настройки: от 0,5 до 24 часов с шагом в 0,5 часа (если время 10 часов или меньше) или с шагом 1 час (если время больше 10 часов).
- 4) Нажмите кнопку TIMER еще раз для подтверждения настройки.
- 5) Если в процессе настройки таймера в течение 10 секунд не будет произведено никаких действий, настройка будет автоматически завершена без сохранения изменений.

6.6 ДОПОЛНИТЕЛЬНЫЕ ФУНКЦИИ

TURBO

При включении функции ТУРБО вентилятор внутреннего блока будет вращаться со сверхвысокой скоростью, что позволяет быстрее достичь заданной температуры воздуха и, соответственно, быстрее охладить или нагреть помещение.

Если кондиционер не имеет функции ТУРБО, при включении этой функции с пульта соответствующая индикация на дисплее пульта не появится, но будет установлена высокая скорость вращения вентилятора.

Спящий режим

При включении режима сна кондиционер будет работать в соответствии с предустановленной температурной кривой сна, которая позволяет обеспечить наиболее комфортные условия для сна и улучшить качество отдыха.

Функция ECO

При включении функции ECO кондиционер будет работать в режиме, обеспечивающем повышенное энергосбережение. Примечание: при включении функции ECO производительность кондиционера может снизиться.





Самоочистка

Если включена функция самоочистки, после выключения кондиционера вентилятор внутреннего блока будет работать еще некоторое время, чтобы осушить поверхность теплообменника и тем самым предотвратить появление плесени. Функция самоочистки действует только в режиме охлаждения и осушения.

Контроль освещенности

Функция контроля освещенности позволяет определить, включен или отключен свет в помещении, и, если свет отключен, изменить скорость вращения вентилятора на низкую, чтобы обеспечить более комфортные условия для сна. При этом если свет в помещении не горит в течение 20 минут, будет автоматически включен режим сна. Если свет в помещении горит в течение 20 минут, режим сна будет автоматически отключен.

Блокировка пульта

Если включена блокировка пульта, при нажатии любой кнопки проводного пульта ничего не произойдет (но приемник сигнала инфракрасного пульта будет работать). Чтобы заблокировать пульт, нажмите и удерживайте в течение 5 секунд кнопки  и . Чтобы отключить блокировку, нажмите и удерживайте в течение 5 секунд кнопки  и  еще раз.

Индикация неисправностей

В случае неисправности кондиционера на дисплей проводного пульта будет выведен соответствующий код ошибки.

7. ТЕХНИЧЕСКОЕ ОБСЛУЖИВАНИЕ

Для обеспечения нормальной и безотказной работы необходимо своевременное техническое сервисное обслуживание, которое осуществляется специалистами авторизованных сервисных центров.

Не храните и не используйте вблизи блока легковоспламеняющиеся, взрывоопасные, ядовитые и другие опасные вещества и материалы. В случае появления неприятных запахов, например, запаха гари, немедленно отключите электропитание блока.

Не засовывайте пальцы и другие предметы в отверстия для входа и выхода воздуха. Это опасно.

Не вставайте на блок и не помещайте на него другие предметы.

Не допускайте детей к работе с кондиционером.

При подключенном электропитании не касайтесь блока мокрыми руками. Это может привести к поражению электрическим током.

Нейлоновые фильтры внутреннего блока должны своевременно очищаться от загрязнений. На время очистки блока или замены фильтра отключайте блок от сети электропитания. Фильтр вынимается из блока и промывается водой с легким моющим раствором. Не используйте для очистки фильтра воду температурой выше +40 °С. После промывки высушите фильтр и установите обратно во внутренний блок. Не оставляйте фильтр сушиться под действием прямых солнечных лучей и не пытайтесь высушить его с помощью огня и иных источников теплоты — это приведет к деформации фильтра. Для просушки фильтра оставьте его на некоторое время в затененном месте в хорошо проветриваемом помещении. Не эксплуатируйте кондиционер без фильтра. Если загрязнение слишком сильное и фильтр не может быть очищен до конца, его необходимо заменить на новый.

Очистку блока рекомендуется проводить не реже, чем один раз в полгода, либо по мере загрязнения, если блок установлен в помещении с сильно загрязненным воздухом. Не используйте при очистке блоков воду температурой выше +50 °С, а также порошковые средства очистки и очистители, содержащие бензин, бензол, растворители, жидкие инсектициды. Использование этих веществ может привести к обесцвечиванию и деформации блока.

Дренажная трубка должна периодически очищаться внутри и обеспечивать беспрепятственный отвод конденсата.

Отключайте блок от сети электропитания, если он не будет эксплуатироваться в течение долгого времени. После длительного периода простоя необходимо:

- а) проверить, не заблокированы ли входные и выходные воздушные отверстия;
- б) проверить надежность заземления кондиционера;
- в) проверить правильность установки воздушных фильтров и их чистоту.

После окончания сезона работы необходимо отключить источник питания, снять и очистить воздушные фильтры, очистить блоки от пыли.

При длительной эксплуатации кондиционера необходимо регулярно проверять, не возникает ли перегрева кабеля электропитания или штепселя, нетипичные звуки и вибрации, утечки воды из блока, наэлектризованность металлических частей корпуса блока. Если результаты проверки положительные, немедленно отключите кондиционер и обратитесь в сервисный центр. Рекомендуется производить детальную проверку кондиционера один раз в 5 лет, даже если ни одной из вышеописанных ситуаций не наблюдается.

8. ДИАГНОСТИКА НЕИСПРАВНОСТЕЙ

В случае возникновения неисправности на дисплей проводного пульта, панели внутреннего блока и платы управления автоматически выводится код ошибки.

Список кодов ошибок приведен в таблице ниже.

Код ошибки	Тип неисправности
E0	Утечка хладагента
E1	Ошибка датчика температуры внутреннего воздуха
E2	Ошибка датчика температуры автоматической оттайки
E3	Ошибка датчика температуры теплообменника внутреннего блока
E4	Неисправность дренажной системы
E5	Ошибка связи проводного пульта
E6	Защита наружного блока (по последовательности фаз)
E7	Ошибка датчика температуры конденсации
E8	Ошибка датчика температуры нагнетания
E9	Защита по низкому давлению
EA	Защита наружного блока(слишком высокая температура нагнетания)
F1	Ошибка связи между внутренним и наружным блоками
F2	Защита от повышения температуры нагнетания
F3	Неисправность вентилятора наружного блока
F4	Неисправность вентилятора внутреннего блока
F5	Ошибка датчика температуры наружного воздуха
F6	Защита компрессора от перегрузки по току
F7	Ошибка DIP-переключателя
FB	Защита внутреннего блока по электропитанию
F9	Защита по высокому давлению

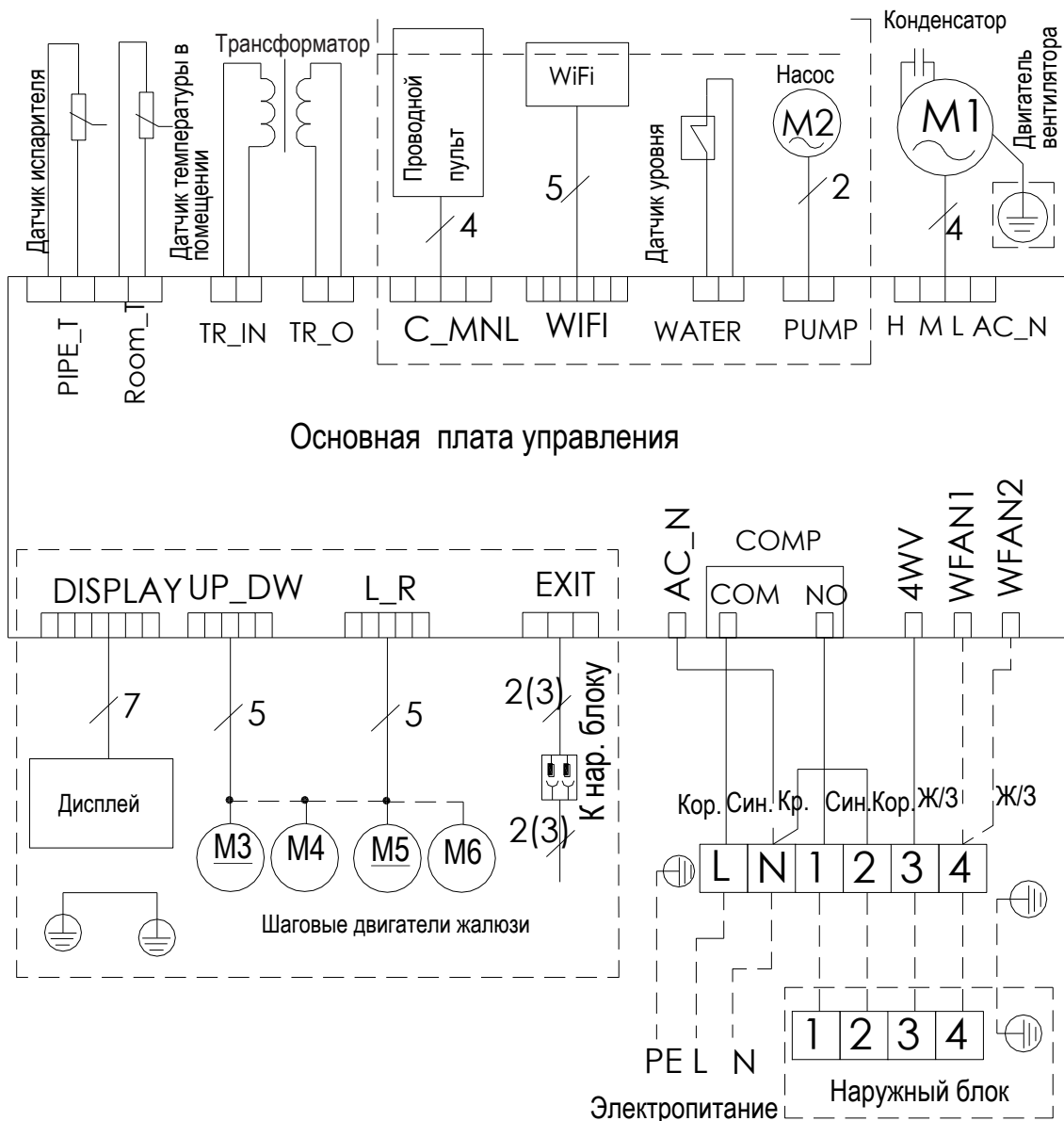
9. ЭЛЕКТРИЧЕСКИЕ СХЕМЫ

ВНИМАНИЕ

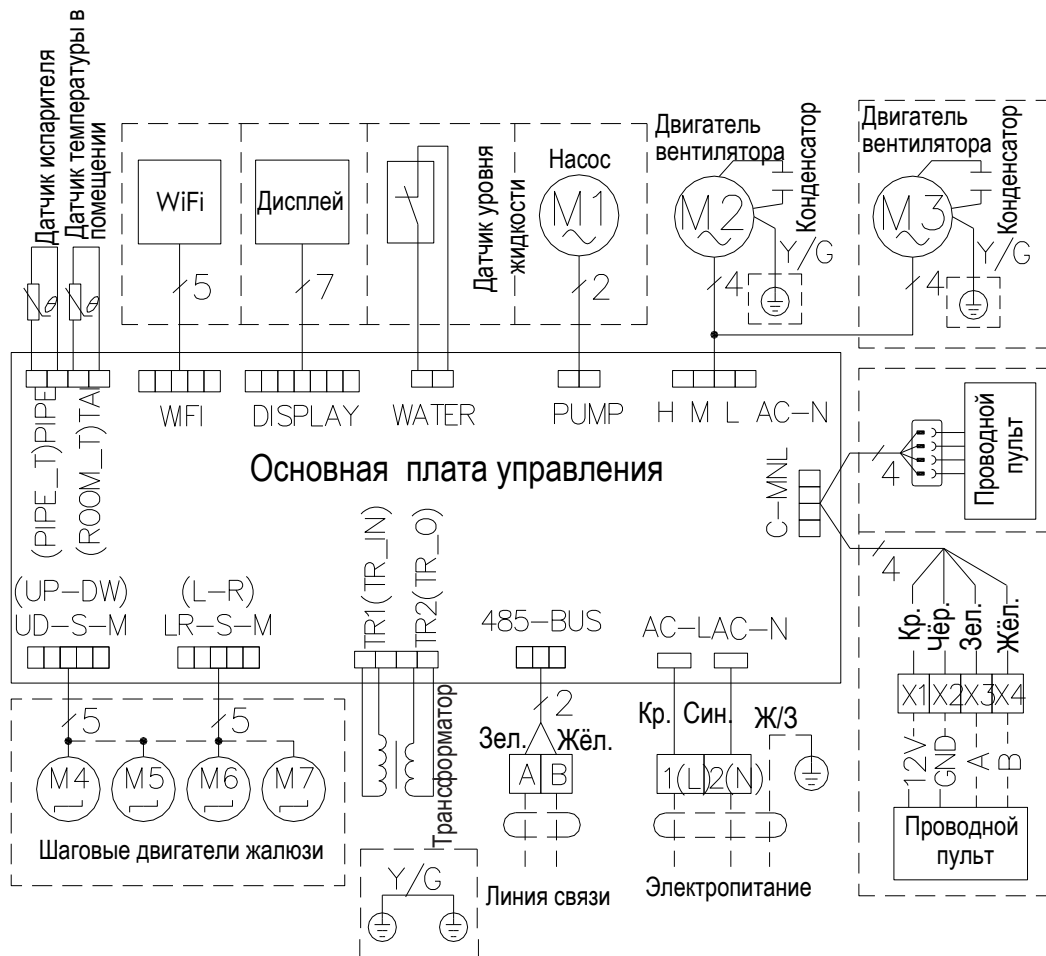
Электрические схемы приведены только в ознакомительных целях. Наличие элементов, выделенных на схемах пунктирной рамкой, зависит от типа блока, а также от конкретного исполнения. Точная электрическая схема наклеена на блок.

9.1. ВНУТРЕННИЕ БЛОКИ

MRK-18ВНАН, MRK-24ВНАН

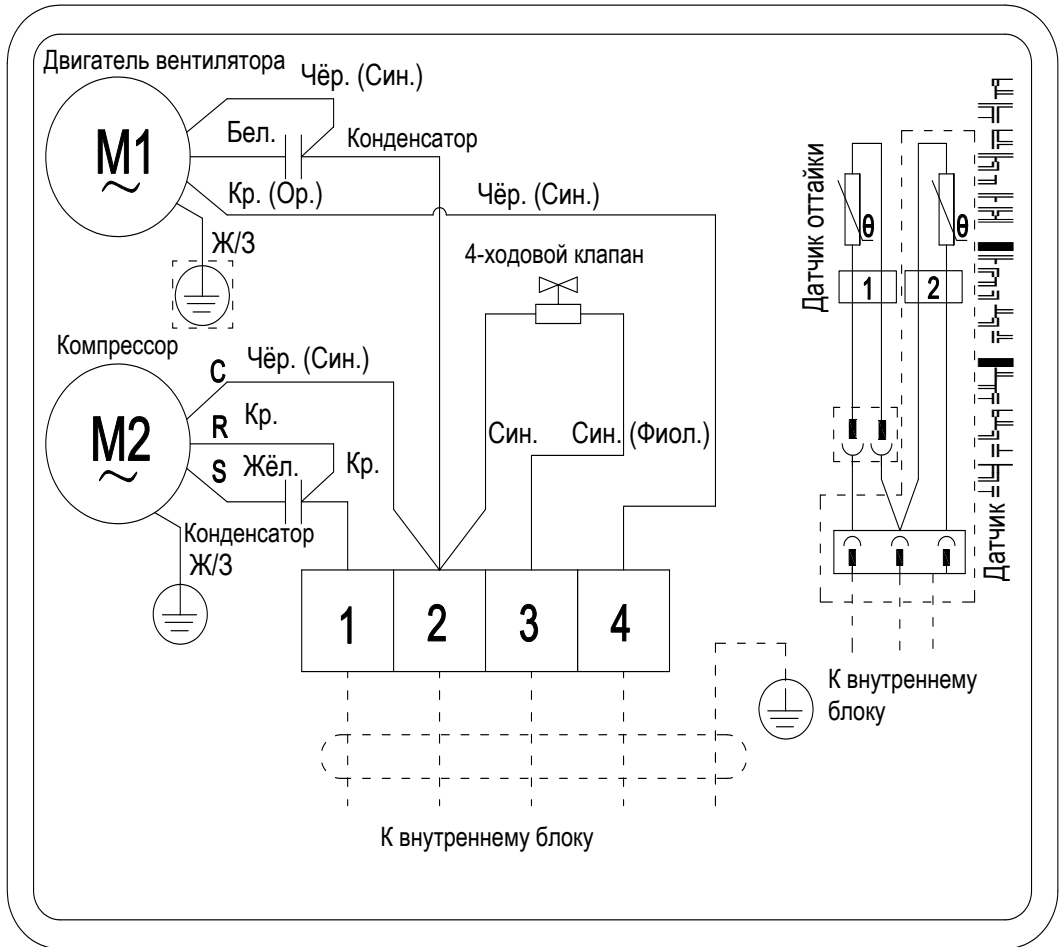


MRK-36ВНАН, MRK-48ВНАН, MRK-60ВНАН

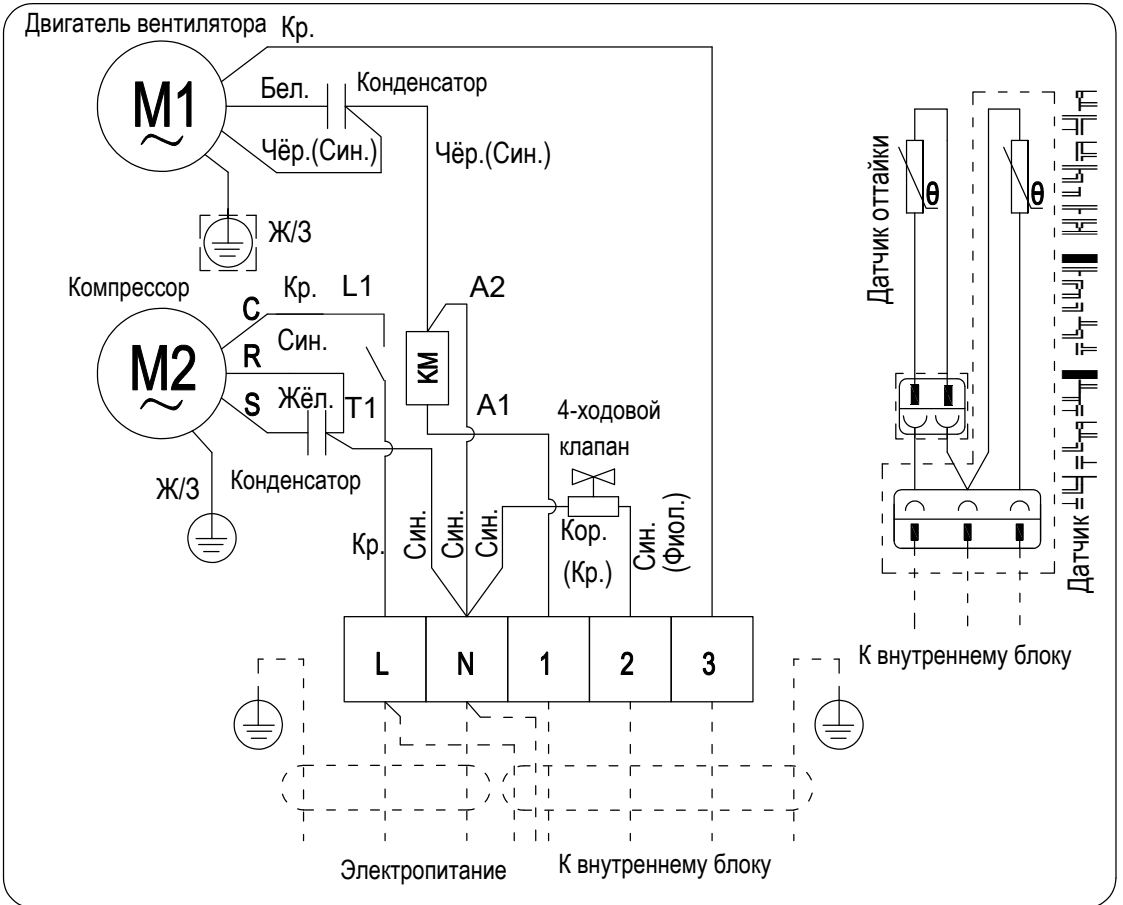


9.2. Наружные блоки

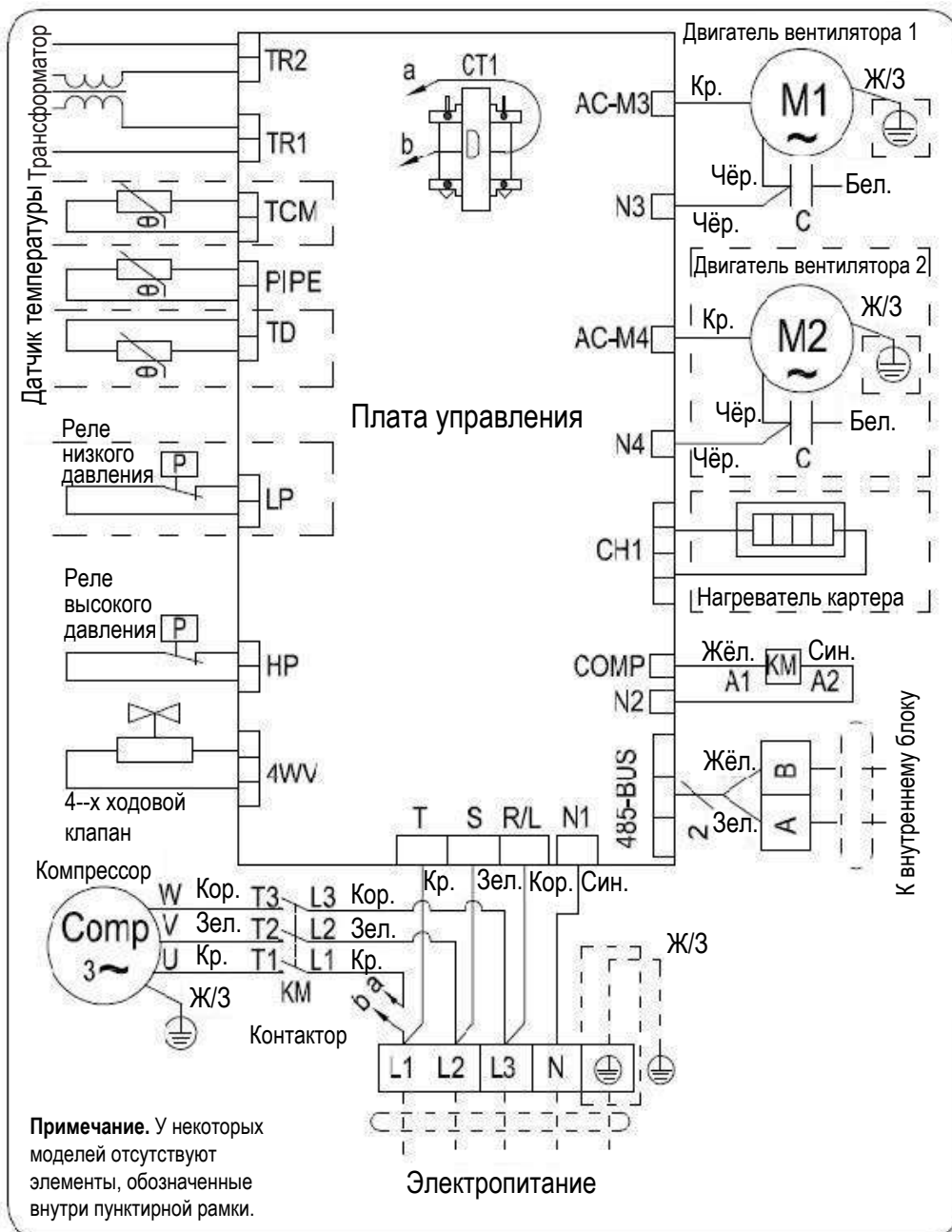
MRK-18HANE-W



MRK-24HANE-W

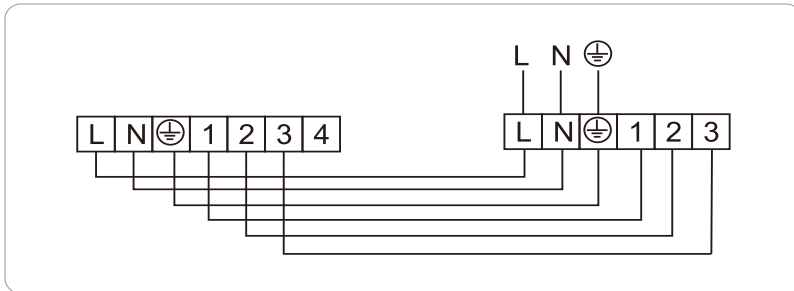


MRK-36HANE-W, MRK-48HANE-W, MRK-60HANE-W



Электрические схемы подключения внутренних и наружных блоков

MRK-18BHAN / MRK-24HANE-W, MRK-24BHAN / MRK-24HANE-W

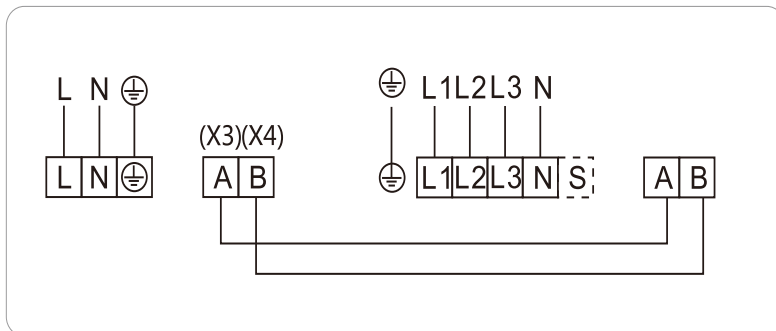


Примечание. На схеме отсутствуют разъемы, соединяющие соединительные провода для подключения датчиков температуры в наружном блоке и платы управления внутреннего блока. Соединительная проводка для датчиков поставляется в комплекте с кондиционером.

Электрические схемы подключения внутренних и наружных блоков

MRK-36BHAN / MRK-36HANE-W, MRK-48BHAN / MRK-48HANE-W,

MRK-60BHAN / MRK-60HANE-W



MARSA

Страна изготовитель: Китай

NINGBO AUX ELECTRIC CO., LTD

1166 Mingguang North Road, Jiangshan, Yinzhou District, Ningbo,
Zhejiang, P.R.China 1166 Mingguang North Road, Цзяншань, район
Иньчжоу, Нинбо, Чжэцзян, П.Р.

**ИНФОРМАЦИЯ О ДАТЕ ПРОИЗВОДСТВА ОБОРУДОВАНИЯ
УКАЗАНА НА УПАКОВКЕ**

Импортер: ООО «Алет»

Юр. адрес: 115432, Россия, г. Москва, пр-т Андропова, д.18, корпус 5